

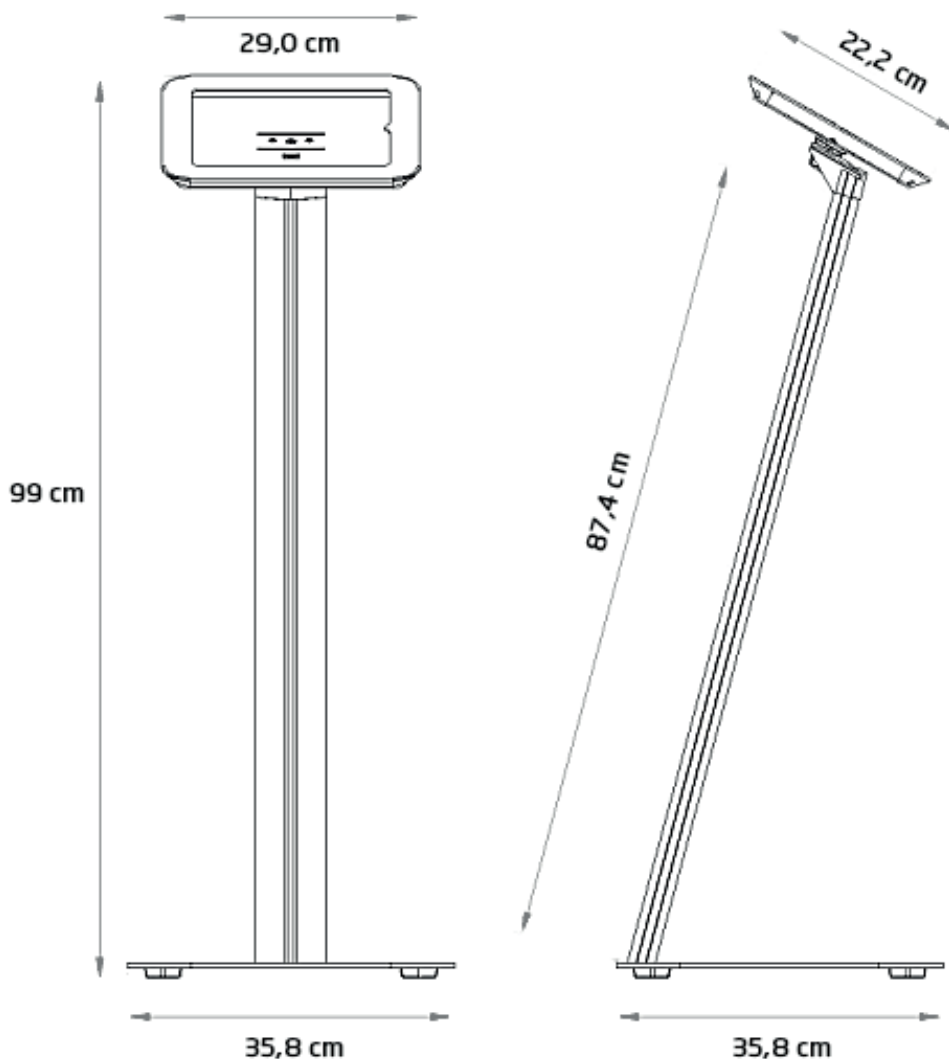
Stand for iPad/Tablet



🇬🇧 Alu stand for iPad with heavy steel base. Adjustable position - vertical or horizontal. For indoor use. Perfect for events, conferences, trade fairs, receptions, waiting rooms or showrooms. Compatible with all iPads and tablets in the size 9.7" - 10.1".

🇩🇪 Aluständer für iPad mit schwerem Metallfuß. Kann in Querformat oder im Hochformat verwendet werden. Für den Innenbereich. Ideal für Veranstaltungen, Konferenzen, Messen, Rezeptionen, Warteräume oder Showrooms. Kompatibel mit allen iPads und Tablets in Größe 9.7" - 10.1".

🇩🇰 Stander til iPad - produceret i aluminium med kraftigt stålfod. Holderen kan drejes i vertikal eller horisontal position. Til indendørs brug - events, konferencer, messer, receptioner, venteværelser og showrooms m.m. Standeren er kompatibel med alle iPads og tablets i størrelsen 9.7" - 10.1".



Cable (3 m) not incl.!
Remember to order one of the four versions separately!



Model	Art. no.	Product	Total W x H x D	Colour	Package size and weight	Pallet size and quantity
1060	8211	Stand	28,3 x 98,9 x 35,8 cm	Alu / black	38 x 107 x 11 cm 6,0 kg	80 x 120 x 220 cm 38 pcs.